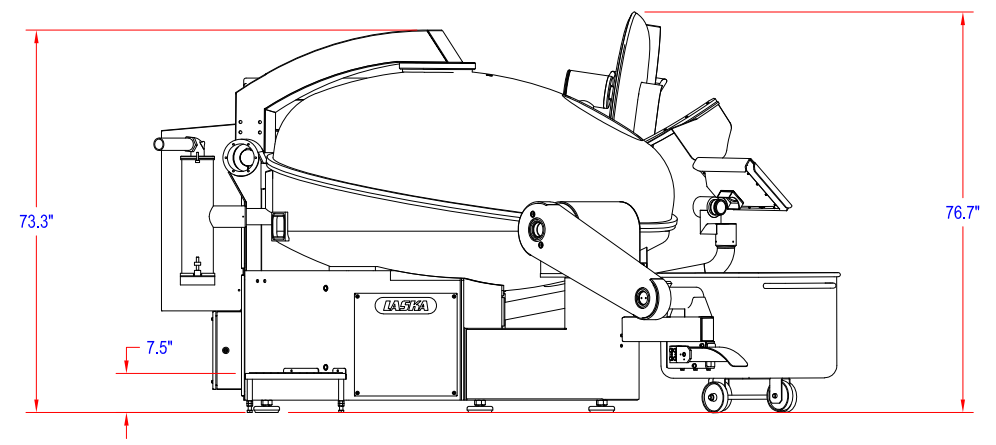
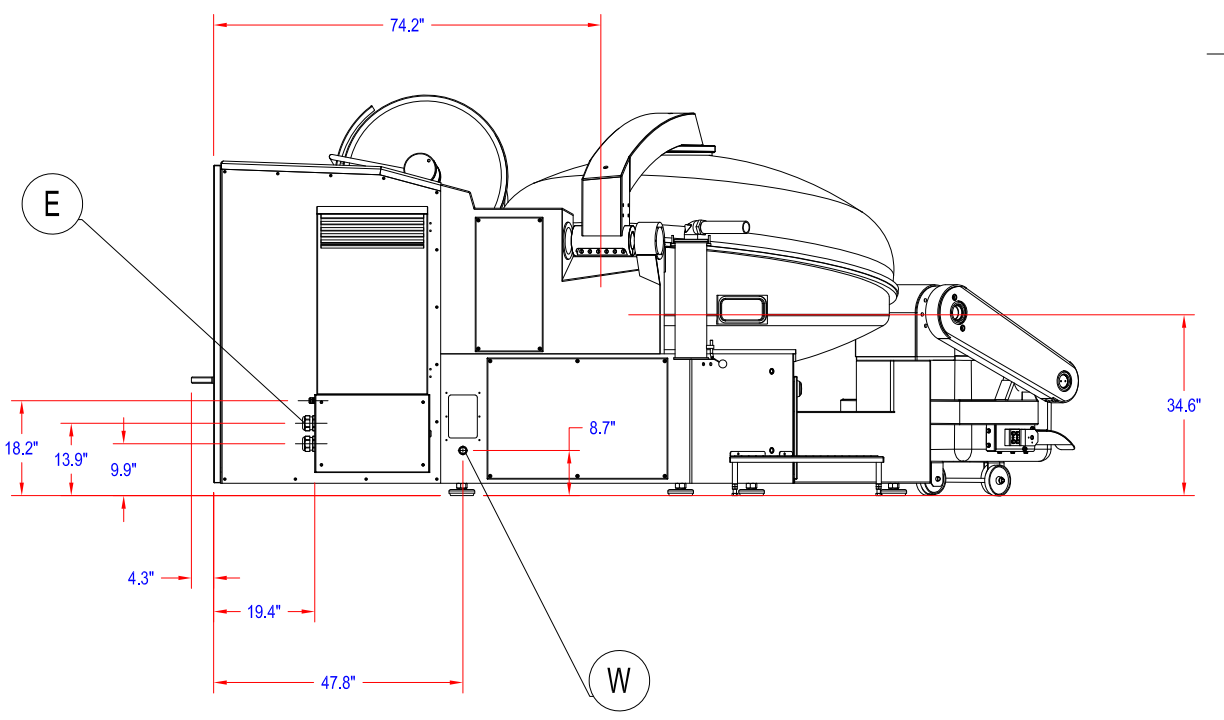
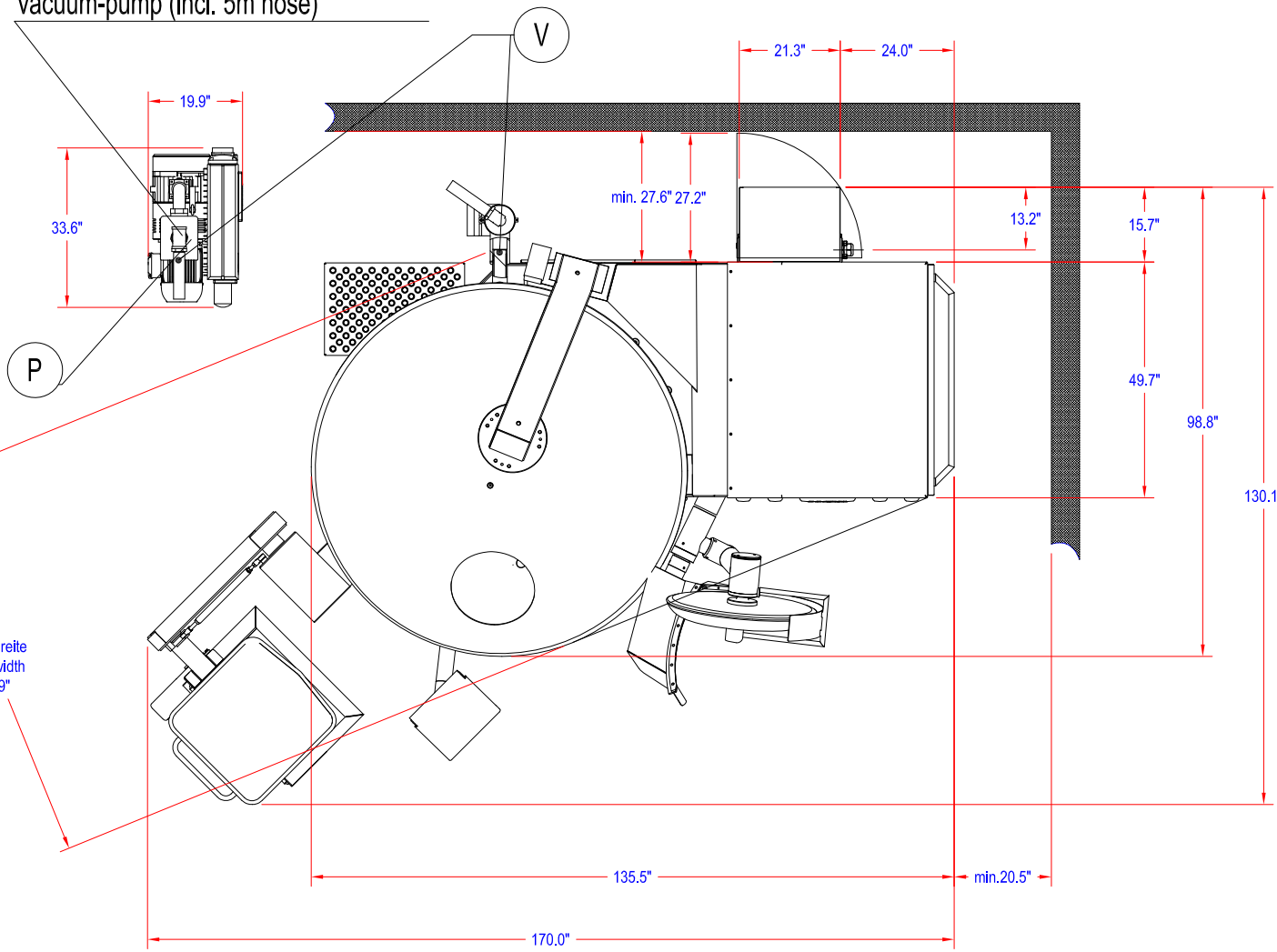


A



ANSICHT "A" / VIEW "A"

Vakuumpumpe (inkl. 5m Schlauch)  
vacuum-pump (incl. 5m hose)



## MASSBLATT / DIMENSION SHEET

Bezeichnung: <b>Kutter / Cutter</b>	Typ: <b>K500 V AC - KU(X)</b>	Kunde / Land: <b>- / -</b>
Information: Schaltschrank intern / inside cabinet - Auswerfer Rechts / ejector right - Standard / standard - mit Hydraulischer Beschickung / with hydraulic loading hoist - ohne Kühlung / without cooling	Maschinennummer: -	SEZ / NAR: - Modell: K0504 / 92000 gez. Admin amc: 2017.02.28
Maschinenfabrik LASKA Gesellschaft m.b.H. Makartstraße 60, 4050 Traun - Austria T +43 7229 / 606-0 laska@laska.at	Urheber- und Schutzrechte dieser Pläne bleiben uns vorbehalten. Vervielfältigung und Weitergabe nur durch unsere schriftliche Zustimmung.	Blatt: 1 / 2 M: 1:35 Nr.: K0504-00002

