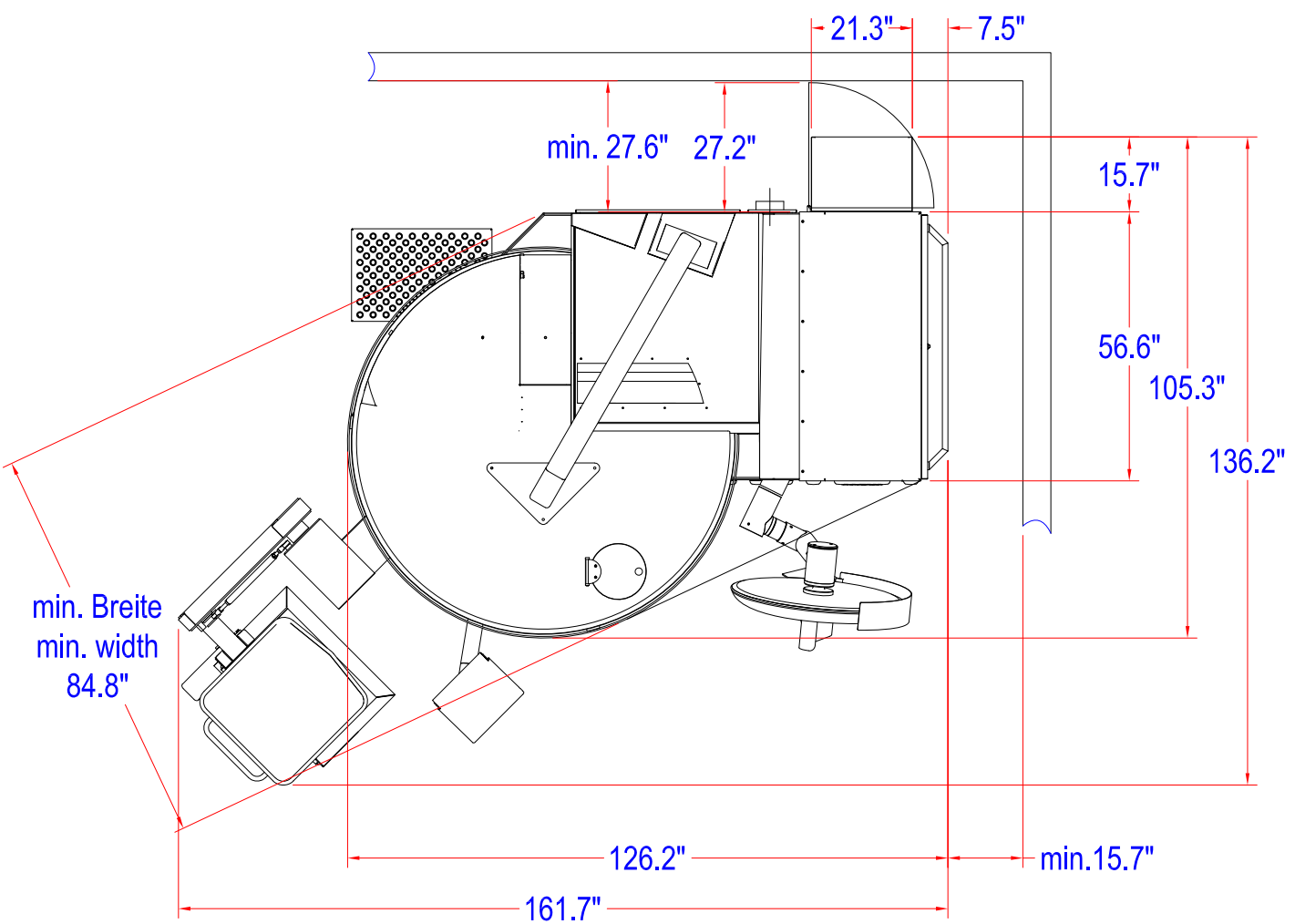
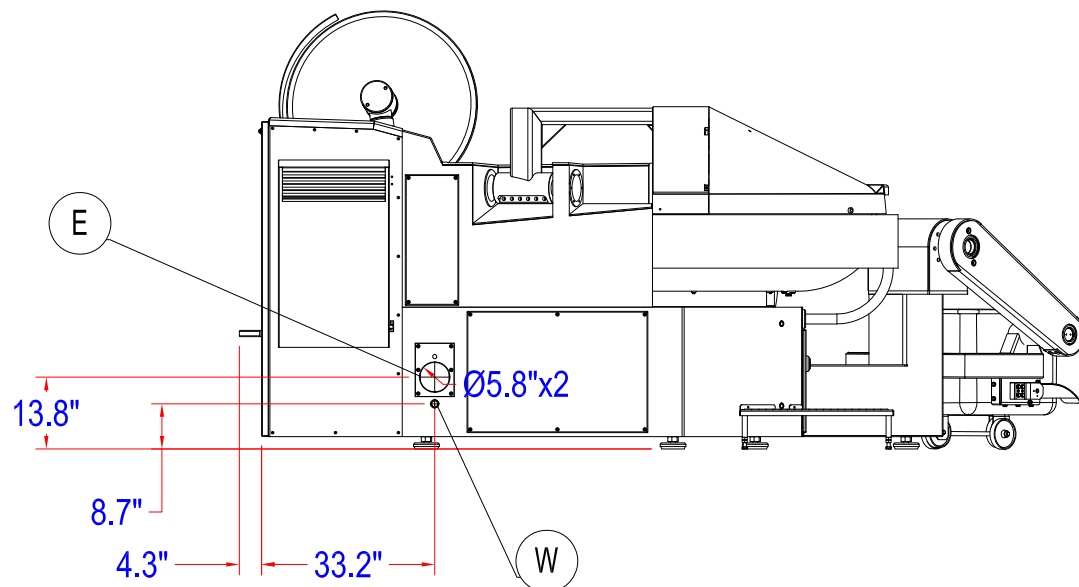


ANSICHT "A" / VIEW "A"



MASSBLATT / DIMENSION SHEET

Bezeichnung: Kutter / Cutter	Typ: K750 N AC - KU(X)	Kunde / Land: - / -
Information: Schaltschrank extern / external cabinet - Auswerfer Rechts / ejector right - Standard / standard - ohne Kühlung / without cooling	Maschinennummer: Std.	SEZ / NAR: - gez. hall Modell: K0754 / 83000 am: 2017.07.17
Maschinenfabrik LASKA Gesellschaft m.b.H. Makartstraße 60, 4050 Traun - Austria T +43 7229 / 606-0 laska@laska.at	Urheber- und Schutzrechte dieser Pläne bleiben uns vorbehalten. Vervielfältigung und Weitergabe nur durch unsere schriftliche Zustimmung.	Blatt: 1 / 3 M: 1:35 Nr.: -

